

UNA NUEVA DIMENSIÓN EN TERMINALES MULTISERVICIOS  
**Sistema SEApol**



**HES**  
HAZEMEYER

LA COMPAÑÍA DE ENVOLVENTES Y SISTEMAS



ELEGANCIA

COMODIDAD

ROBUSTEZ

EXCLUSIVIDAD



#### SISTEMA SEApol

El sistema SEApol ha sido diseñado para ser instalado en espacios donde la integración de los volúmenes nos ofrecen un ambiente equilibrado.

Sus líneas minimalistas y perfectamente equilibradas se integran en entornos donde el diseño es una necesidad.

Materiales de primera calidad y un diseño inteligente garantizan la comodidad y fiabilidad del producto.

Disponible en tres tamaños y múltiples configuraciones, ha sido especialmente diseñado para ser aplicado en puertos deportivos, villas marítimas, campings, caravanning y entornos náuticos, o en cualquier espacio donde necesitemos de un suministro eléctrico, agua, aire, vídeo o WIFI.

# Nueva dimensión en terminales multiservicios



## DISEÑO

Elegante, cómodo, robusto, flexible, ergonómico y exclusivo. SEApol ha sido diseñado para ser instalado en espacios donde la integración de los volúmenes nos ofrecen un ambiente equilibrado y tranquilo. Máxima optimización del espacio interior y resistencia. Instalación de la aparatenta en el interior conservando el Grado de protección tanto interior (IP 20) como exterior (IPX6).



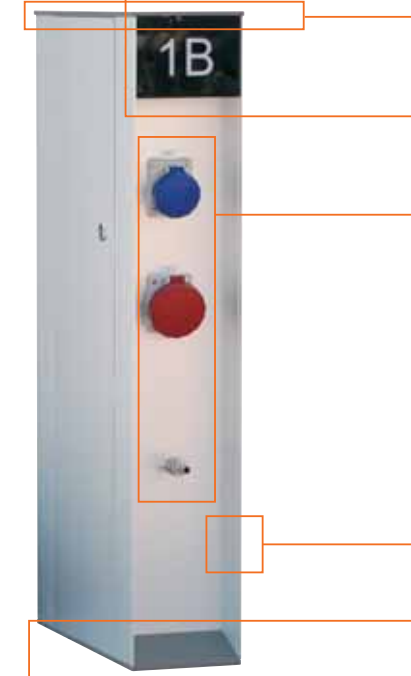
## SISTEMAS DE CIERRES

Cierre por tres puntos. Amplia gama de cierres (triangular, doble barra, por llave, etc.)



## PRODUCTO DE ALTA CALIDAD

Fabricadas en aluminio extruido con baño Anodizado marino. Tornillería y accesorios externos fabricados en acero inoxidable. Paredes lisas y prolongadas para dar estética y seguridad a la torreta. Grado de protección al agua IPX6. Grado de protección interno IP 20. Gran resistencia al impacto. Temperatura de trabajo: -20 a +60 °C



## ILUMINACIÓN

Integrada en el diseño de la torreta, proporciona luz en ambas caras de la torreta, de señalización (placa numérica) y de iluminación (pantalán, suelo, etc.) estándar se instala bombilla de bajo consumo de 12 W. Posibilidad de aumentar más la potencia en Watios.

## NUMERACIÓN

Numeración de la torreta por ambas caras e iluminada. Posibilidad de personalización (color, número, letra y tamaño). Posibilidad de incorporar paneles laterales y frontales con publicidad estática.

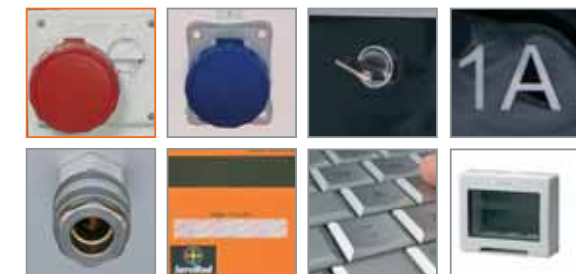


## TEJADILLO

Diseñado especialmente para que visualmente parezca plano, pero en la práctica tiene aguas a 360°, lo que hace que el agua caiga sin que se quede estancada.

## PERSONALIZACIÓN TOTAL

SEApol ha sido diseñada para cubrir toda la gama de torretas, con una amplia variedad de accesorios y posibilidades. Tomas de corriente con o sin enclavamiento hasta 125 A (únicas en el mercado), tomas de agua de enchufe rápido o llave de paso, toma de teléfono, Internet, toma de televisión, contadores de agua y luz, y sistema de prepago mediante instalación de display digital.



## ROBUSTEZ

Los componentes de la torreta están fabricados en aluminio y/o acero inoxidable de alta calidad. El diseño estructural da al conjunto una gran rigidez y consistencia.



## ACABADO

Cuerpo de aluminio anodizado. Tejadillo y base en aluminio pintado de color RAL 7037. Posibilidad de personalizar (bajo demanda) el color de las torretas.



## FLEXIBILIDAD

Al ser fabricado con la técnica de extrusión, disponemos de flexibilidad total para poder realizar (bajo demanda) torretas con otras alturas distintas a las estándar.



## PIE

Diseñado especialmente para que no se acumule el agua y para dar rigidez a la estructura.



- SEApol
  - Entornos náuticos y villas marítimas



- SEApol
  - Puertos deportivos



- SEApol
  - Camping y caravanning



## SEApol NORMATIVAS

- REBT ITC - BT- 42 e IEC 364-7-709  
Instalaciones eléctricas en puertos y marinas para barcos de recreo.

### Objeto y Campo de Aplicación

- Instalaciones eléctricas de puertos y marinas, alimentación de barcos de recreo.  
Barco de recreo: unidad flotante utilizada para deporte y ocio (barcos, yates, casas flotantes, etc.).

### PROTECCIÓN POR CORTE AUTOMÁTICO DE LA ALIMENTACIÓN

- Cualquiera que sea el esquema utilizado, la protección debe estar asegurada por un dispositivo de corte diferencial-residual.
- Selección e instalación de equipos eléctricos: Grado de protección de los equipos eléctricos IPX6 según Norma UNE 20324.

### 4.3.1. Aparamiento, Cuadros de Distribución

- Los cuadros de distribución y las bases de tomas de corriente asociadas, colocadas sobre instalaciones flotantes o pantalanes, estarán fijados 1 m por encima de las aceras o pasarelas. Esta distancia puede quedar reducida a 0,3 m si se toman medidas complementarias de protección.  
Los cuadros de distribución deberán incorporar, para cada punto de amarre, una base de toma de corriente.

### 4.3.2. Bases de Toma de Corriente

- Deben cumplir con la Norma UNE-EN 60309 (no Schuko).
  - Tensión asignada: 230 V/400 V
  - Intensidad asignada: 16 A

- Número de polos: 2P+T/3P+T/3P+N+T.
- Grado de protección IPX6 según nuevo reglamento.
- Grado de Protección IPX4 según norma IEC 364-7-709

- Cada base debe estar protegida por un dispositivo contra sobrecargas.
- Cada base debe estar protegida por un dispositivo de corriente diferencial-residual no superior a 30 mA.

### 4.3.3. Conexión a los barcos de recreo

- Dispositivo de conexión a los barcos de recreo: clavija con características (4.3.2). Un cable flexible de tipo H07RN-F, unido de manera estable al barco de recreo mediante un conector (4.3.2).
- REBT ITC-BT-41  
Instalaciones eléctricas en caravanas y parques de caravanas.

### 2. Condiciones generales de instalación

- Las prescripciones particulares para este tipo de instalaciones son las establecidas en la Norma UNE 20460-7-708.

### UNE 20460-7-708

- 1. Objeto y campo de aplicación: Las prescripciones particulares de esta sección son aplicables a las partes de las instalaciones eléctricas de los parques de caravanas que suministran la alimentación de los vehículos de recreo (caravanas) o tiendas de campaña.

### 3.3. Aparamiento

- 3.3.1. Punto de alimentación eléctrica de la caravana.  
El punto de alimentación eléctrica debe estar situado al borde del emplazamiento y como máximo a 20 m del punto de conexión del vehículo de recreo o tienda.



### 3.3.2. Bases de toma de corriente

- Deben cumplir con la Norma UNE-EN 60309 (No Schuko).  
Las bases deben estar situadas entre 0,80 y 1,50 (Parte inferior de la base).

Deberá preverse, como mínimo, una base de toma de corriente para la conexión de cada vehículo de recreo o caravana, cada base una protección contra sobrecargas (interruptor magnetotérmico).

Como máximo, cada grupo de 3 bases deberá estar protegido por un dispositivo diferencial con una corriente asignada no superior a 30 mA.



## CAPACIDAD

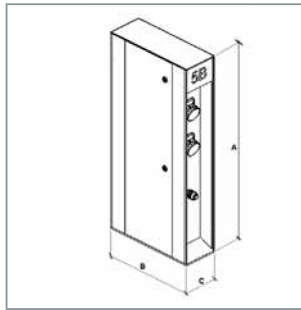
### Tomas de corriente IP 67 sin enclavamiento

Tipos	In	16 A		32 A		63 A		125 A		Toma de TV Teléfono Internet	Toma de agua
		2P+T	3P+N+T	2P+T	3P+N+T	3P+N+T	3P+N+T				
SP-S		1 por lateral	1 por lateral	1 por lateral	1 por lateral	1 por torreta	1 por torreta			1 por lateral máximo	1 por lateral máximo
SP-M		2 por lateral	2 por lateral	2 por lateral	2 por lateral	1 por lateral	1 por lateral			1 de cada tipo por lateral	2 por lateral máximo
SP-L		Consultar con Departamento Técnico									

### Tomas de corriente IP 67 con enclavamiento (SERIE OMNIA)

Tipos	In	16 A		32 A		63 A		Toma de TV Teléfono Internet	Toma de agua		
		2P+T	3P+N+T	2P+T	3P+N+T	3P+N+T					
SP-S		1 por lateral	1 por lateral	1 por lateral	1 por lateral	1 por torreta		1 de cada tipo por lateral	1 por lateral máximo		
SP-M		2 por lateral	2 por lateral	2 por lateral	2 por lateral	1 por lateral			2 por lateral máximo		
SP-L		Consultar con Departamento Técnico									

## DIMENSIONES



Dimensiones cotas

	A-alto (mm)	B-ancho (mm)	C-profund (mm)
SP-S	761	474	175
SP-M	1.011	474	175
SP-L	1.511	474	175



- Para el estudio de proyectos (distintas alturas, capacidad de tomas, toma de televisión, toma de teléfono, contador PREPAGO, contadores de agua y luz, video vigilancia, etc.) consultar con nuestro Departamento Técnico.

## SISTEMA DE CODIFICACIÓN SEApI

S	P	M	-	1	0	0	-	0	2	-	1	2	1	-	0	0	0	-	2	A	-	
S																						■ Tamaños: S (pequeño), M (mediano) y L (grande)
L																						■ Intensidad (A) Entrada (032-125 A)
		0	6	3																		
		0	5	0																		
		0	4	0																		
		0	3	2																		
					0																	■ Bases monofásicas 32 A
					2																	2P+T
						1																■ Bases monofásicas 16 A
							2															■ Bases trifásicas 63 A
								1														■ Bases trifásicas 32 A
									1													■ Bases trifásicas 16 A
										0												■ Bases trifásicas 63 A
											0											■ Bases trifásicas 32 A
												0										■ Bases trifásicas 16 A
													2									■ Número de tomas de agua

■ Hazemeyer es una empresa registrada  
bajo la norma UNE-EN ISO 9001



#### CATALUÑA Y ARAGON

Ctra. de Tiana s/n esq. N-II  
08911 Badalona (BARCELONA)  
Tel.: 93 389 42 62  
Fax.: 93 384 35 86  
e-mail: info@grupo-hes.net

#### MADRID Y CASTILLA LA MANCHA

c/ José Antonio, 1 local A-7  
28924 Alcorcón (MADRID)  
Tel.: 902 219 229  
Fax.: 900 219 229  
e-mail: acentro@grupo-hes.net

#### CASTILLA-LEÓN

Paseo de los Nogales, 2-6 Portal 1  
Escalera 2 Piso 1ºB  
37004 Salamanca (SALAMANCA)  
Tel.: 616 962 831  
Fax.: 923 22 40 04  
e-mail: acentro@grupo-hes.net

#### EUSKADI, NAVARRA,

LA RIOJA Y CANTABRIA  
Estrada de Masústegui, 3 bajos  
48002 Bilbao (VIZCAYA)  
Tel.: 94 427 55 75  
Fax.: 94 427 55 92  
e-mail: anorte@grupo-hes.net

#### VALENCIA Y CASTELLÓN MURCIA, ALBACETE Y ALICANTE

Pol. Ind. Oeste  
c/ Alegria, Nave B3-B4  
30169 San Ginés (MURCIA)  
Tel.: 619 207 170  
Fax.: 968 88 99 83  
e-mail: alevante@grupo-hes.net

#### ANDALUCÍA OCCIDENTAL

Y EXTREMADURA  
(Sevilla, Córdoba, Huelva, Cádiz,  
Ceuta y Melilla)  
Pol. El Pino - Parque Industrial Sevilla  
Parcela 6 - 1, Nave 21  
41016 Sevilla (SEVILLA)  
Tel.: 95 467 25 93  
Fax.: 95 467 34 76  
e-mail: asur@grupo-hes.net

#### GALICIA

Pol. Ind. do Rebullón, Nave 2  
Parroquia de Tameiga  
36415 Mos (PONTEVEDRA)  
Tel.: 986 48 86 74  
Fax.: 986 48 86 72  
e-mail: anoroeste@grupo-hes.net

#### CANARIAS

c/ Sucre, 24. Urb. El Sebada  
35008 Las Palmas de Gran Canaria  
Tel.: 928 47 12 25  
Fax.: 928 47 12 62  
e-mail: area\_Canarias@grupo-hes.net

#### BALEARES

c/ Tomás L. de Victoria esq. Emilio Serrano  
07004 Palma de Mallorca (BALEARES)  
Tel.: 971 29 38 04  
971 29 38 08  
Fax.: 971 29 38 00  
e-mail: baleares@grupo-hes.net

#### ANDALUCÍA ORIENTAL

(Málaga, Granada, Almería y Jaén)  
c/ Almendro, F7-6 Urbanización Monte-Elvira  
18220 Albolote (GRANADA)  
Tel.: 958 49 00 33  
Fax.: 958 49 00 34  
e-mail: aoriental@grupo-hes.net

#### ASTURIAS Y LEÓN

c/ Cean Bermúdez, 12 bajos  
33205 Gijón (ASTURIAS)  
Tel.: 98 514 95 81  
Fax.: 98 516 53 13  
e-mail: asturias@grupo-hes.net

#### PORTUGAL

Av. Salgueiro Maia, 1024-1025  
Parque Industrial da Cotái-Rua H - nº 37  
Abóboda  
2785-501 a 503 S. Domingo de Rama  
(PORTUGAL)  
Tel.: (+351) 937 257 348  
Fax.: (+34) 933 843 690  
e-mail: portugal@grupo-hes.net

■ HISPANO ENERGÍAS Y SISTEMAS S.A.  
Ctra de Tiana, s/n esq. N-II ■ E-08911 BADALONA ■ SPAIN ■ EU  
Tel.: 93 389 42 62 ■ Fax.: 93 384 35 86  
e-mail: info@grupo-hes.net ■ www.hes.es ■

